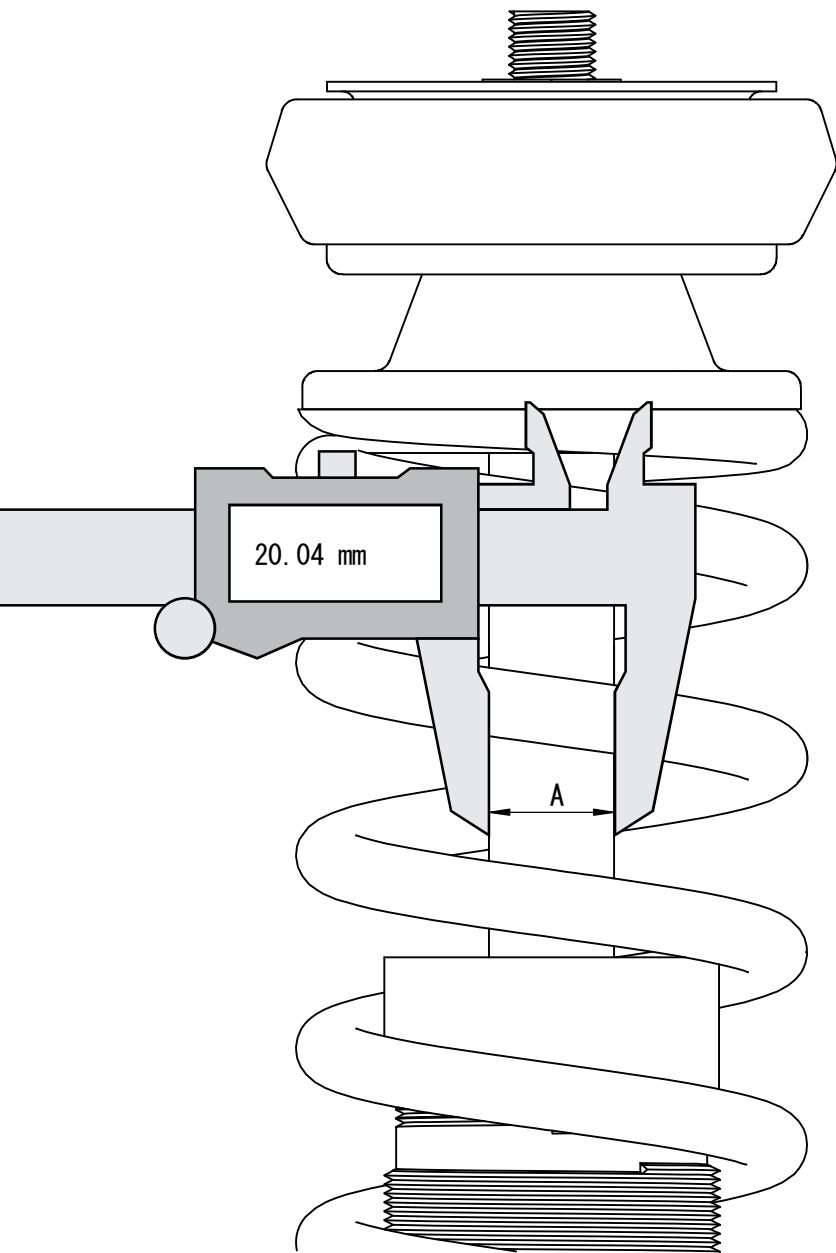




## Coilover Fitment Check



ご注文、お見積りの際には必ず本書に全てご記入の上、ご送付ください。  
破損の無い箇所を清掃し、図のようにノギスで測り正確な数値を下記にご記入ください。

尚、スプリングは内径が60mm以上、外径は90mm以下のスプリングでなければ装着不可とさせていただきます。

弊社では内径62mmの直巻スプリングを推奨させていただいております。  
スプリングが必要な場合、お問い合わせいただけましたらご用意できる範囲にてご用意致します。

### 車両情報

年式 \_\_\_\_\_

車種、型式、グレード \_\_\_\_\_

車高調、サスペンションメーカー \_\_\_\_\_

キャンバー調整機能付きピロアッパー付属  YES  NO

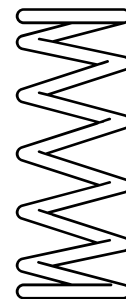
① - ロッド径

\_\_\_\_\_ mm - Front

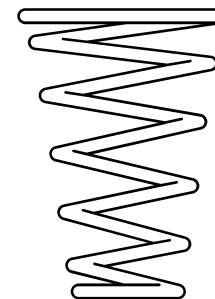
\_\_\_\_\_ mm - Rear (必要であれば)

### スプリングの種類

直巻



テーパー



樽巻

